

DRAGO SMART METER

AUTOMATIC METER READING SYSTEM

Drago AMR System ระบบบริหารจัดการน้ำอัตโนมัติ

DRAGO Automatic Meter Reading System is total solution for waterworks management that allows an owner to monitor the water usage easily via computer and mobile application. This system is compatible with both offline by LAN network and online by cloud server.

ระบบบริหารจัดการน้ำอัตโนมัติ ที่ผู้ประกอบการสามารถดูและระบบน้ำได้อย่างง่ายดายผ่านคอมพิวเตอร์ และแอปพลิเคชันมือถือ โดยรองรับทั้งแบบออฟไลน์ผ่าน LAN network และออนไลน์ผ่าน cloud server



ONLINE water management

บริหารจัดการระบบน้ำได้แบบออนไลน์

Bill issued precisely with
24hr monitoring

รู้ข้อมูลการใช้น้ำได้ตลอด 24 ชม. ออกบิลได้แม่นยำ



Water leakage notification

แจ้งเตือนน้ำรั่วไหล

Notification sent to mobile for
abnormal use

มีระบบการแจ้งเตือนความผิดปกติของการใช้น้ำผ่านทางมือถือ



Up to 8 years and replaceable

ใช้งานสูงสุด 8 ปี เปลี่ยนแบตเตอรี่

Battery life is up to 8 years, and it is easily
replaced on site without uninstallation
แบตเตอรี่เปลี่ยนง่าย ไม่ต้องถอดออกจากเส้นท่อ

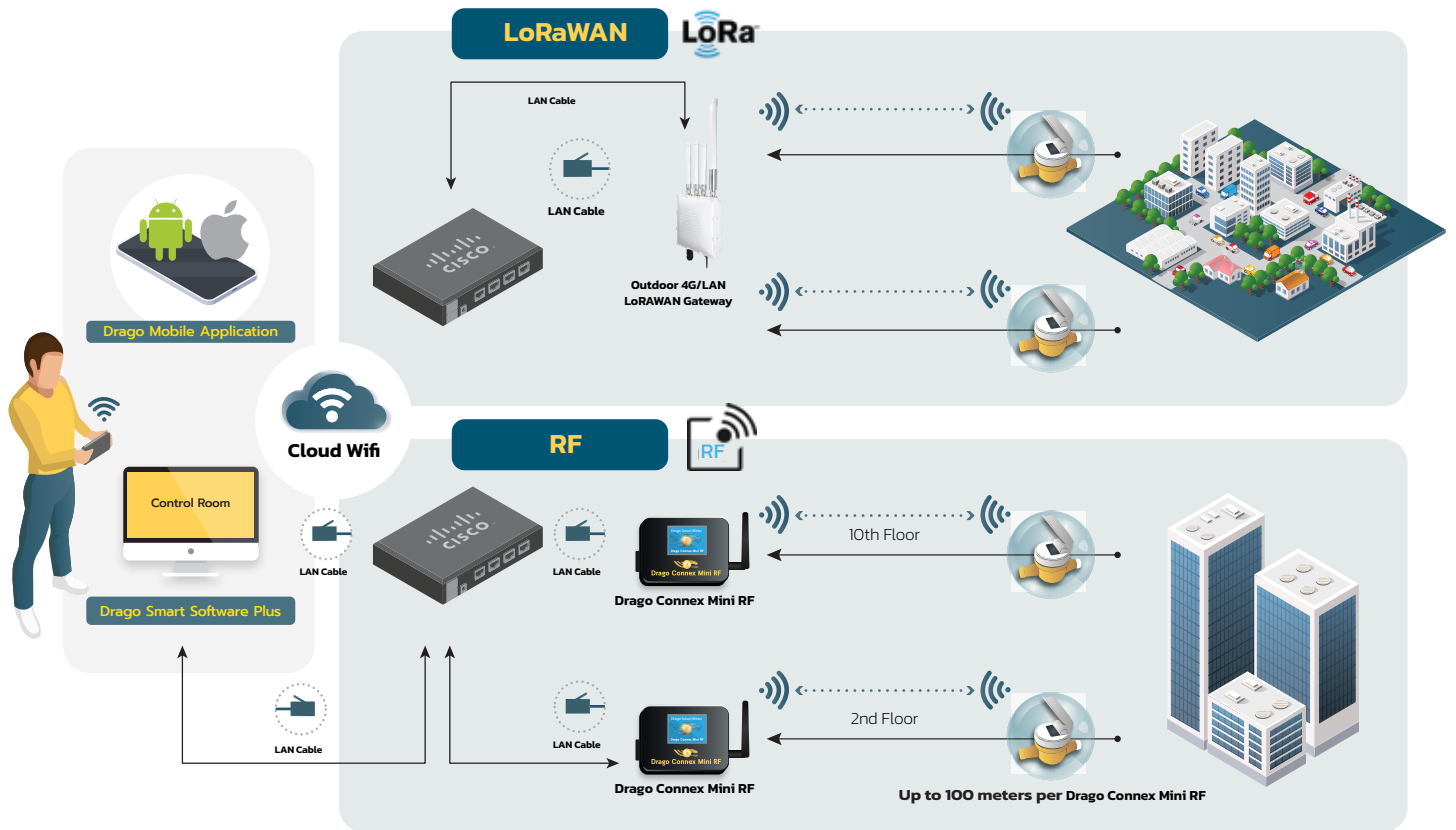
Features

- **Automatic radio meter reading** increases the reading reliability and significantly enhances the data acquisition speed. The radio reading also opens accessibility to all meters even in out of reach location.
- **Meter body is made of high-quality brass.** It provides no chance of leakage and rust. The product is manufactured under high-standard of quality control system. Every piece of water meter has been tested for leakage and accuracy before delivering.
- **Magnet Protection Ring is provided.** Magnet Drive is protected by Magnet Protection Ring so that Magnet Drive can not be badly influenced and Stopped by another Magnet from outside of this Meter.

ลักษณะเด่น

- **การอ่านมาตรอัตโนมัติโดยผ่านคลื่นวิทยุ** ทำให้สามารถอ่านข้อมูลมาตรได้อย่างแม่นยำและรวดเร็วมากยิ่งขึ้น นอกจากนี้การใช้สัญญาณวิทยุทำให้สามารถเข้าถึงมาตรได้ทุกตัวถึงแม้ว่าจะติดตั้งในจุดที่เข้าถึงยาก
- **ตัวมาตรทำจากทองเหลืองคุณภาพสูง** ไม่มีโอกาสรั่วซึมและเป็นสนิม มีระบบควบคุมคุณภาพมาตรฐานสูงสุดในการผลิต มาตรทุกตัวผ่านการทดสอบการรั่วซึมและความแม่นยำก่อนออกจากโรงงาน
- **มีระบบป้องกันการรบกวนจากแม่เหล็กภายนอก** ทำให้ส่วนแสดงตัวเลขสามารถแสดงค่าที่เที่ยงตรง ถูกต้องและแม่นยำ

DRAGO SMART METER NETWORK



1 Drago Connex mini RF for 1 floor (It can be more or less, depends on building structure)

Data reading methods / วิธีการอ่านข้อมูล

■ **Mobile (Walk-by / Drive by) :** With the Mobile meter reading solution, you can read all meter data for water by simply driving or walking by. Using the Drago Handheld app connected to Drago RF Receiver makes mobile reading simple which transforms your smartphone into an efficient meter reading tool.

Mobile (Walk-by / Drive by) : เป็นระบบการอ่านมาตร ด้วยมือถือโดยสามารถอ่านข้อมูลได้อย่างง่ายดายเพียงแค่ขับรถ ผ่านหรือเดินผ่านมาตรวัดน้ำ โดยใช้ Drago Handheld Application ที่เชื่อมต่อกับ Drago RF receiver จะทำการเปลี่ยน Smart Phone ของผู้ใช้งาน ให้กลายเป็นเครื่องมืออ่านมาตรวัดน้ำที่มี ประสิทธิภาพ

■ **Connex mini RF :** This solution will provide you with fully automated, high-performance, and continuous readings of all Drago meters via permanently installed the Drago connex. Seamlessly transfer data into Drago smart software (DSS) for centralized monitoring and big data analytics.

Connex mini RF: เป็นระบบที่จะช่วยให้อ่านมาตรวัดน้ำได้อย่าง ต่อเนื่องแบบอัตโนมัติและมีประสิทธิภาพสูงผ่านอุปกรณ์ Drago connex ที่ติดตั้งไว้แบบถาวร ทำให้การถ่ายโอนข้อมูลไปยัง Drago Smart Software Plus ทำได้อย่างราบรื่น ผู้ใช้งานสามารถทำการ ตรวจสอบและวิเคราะห์ข้อมูลขนาดใหญ่ได้อย่างมีประสิทธิภาพ

■ **LoRaWAN :** Long Range Wide Area Network is an innovation in terms of IoT application that offers many advantage, from long-range radio transmission and frequent automatic readout to low energy consumption. LoRaWAN can reach a range up to 15 km. in an area without any obstacles.

LoRaWAN: เป็นระบบใหม่ซึ่งเป็นนวัตกรรมของงานด้าน IoT โดยมีข้อดีคือสามารถส่งสัญญาณคลื่นวิทยุได้ในระยะไกลและยังสามารถ อ่านข้อมูลอัตโนมัติได้บ่อยครั้งโดยใช้พลังค่อนข้างต่ำ LoRaWAN นั้นสามารถส่งข้อมูลได้ในระยะทางสูงสุด 15 กิโลเมตรในพื้นที่กว้าง ที่ไม่มีสิ่งกีดขวาง

DATA DISPLAY

Volume of Water (m3)

แสดงการอ่านปริมาตรน้ำ



2.08364 m3 = 2083.64 ลิตร

Water Flow Rate (l/h.)

แสดงอัตราการไหลของน้ำ



อ่านได้ 1,314 ลิตรต่อชั่วโมง (l/h)

Water Meter ID

แสดงหมายเลขมิเตอร์น้ำ



Frequency Band

แสดงช่องความถี่



(RF/LoRaWAN)



- ←R Reverse water flow
- 📶 Wireless data sending
- ☁ Available on cloud server
- 🔥 High water flow rate
- 💧 Low water flow rate
- ⚡ High intensity of magnetic field
- m³ Water unit in cubic meter
- 🔋 Battery status

- ←R ทิศทางการไหลของน้ำมีการไหลย้อนกลับ
- 📶 มิเตอร์น้ำส่งข้อมูลแบบไร้สาย
- ☁ ข้อมูลมิเตอร์น้ำสามารถส่งไปเก็บไว้บน Cloud
- 🔥 มีอัตราการไหลสูง
- 💧 มีอัตราการไหลต่ำ
- ⚡ มีความเข้มสนามแม่เหล็กสูง
- m³ ปริมาตรน้ำมีหน่วยเป็นลูกบาศก์เมตร
- 🔋 สถานะแบตเตอรี่

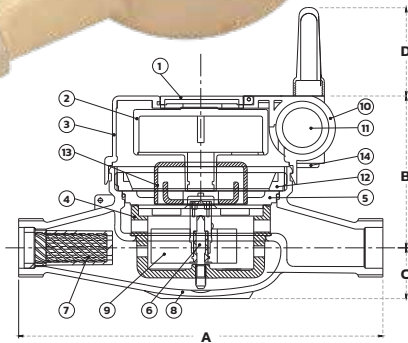
TECHNICAL DATA

Meter Data

- Smart meter set with automatic meter reading system (AMR)
- 8-digit Meter ID
- 9-digit LCD display for easy meter reading
- Working Water Temperature : 5°C – 60°C
- Maximum test pressure 17.5 kg/cm² (17.5 bar)
- Normal working pressure up to 10kg/cm² (10 bar)
- Environment test IEC 60068; Electrical Equipment test IEC 6100

Transmission Data	RF Receiver / Connex mini RF	LoRaWAN
Proprietary	RF	LoRaWAN (AS923)
Modulation	FSK	LoRa
Transmission power	14 dBm	16 dBm
Radio range (With no obstruction)	300 m	15 km
Power supply	1 Lithium battery 3.0 V	
Battery life	Up to 8 years	
Sending interval	7 minutes minimum	
Operating temperature	°C -15 ... +55	
Storage temperature	°C -15 ... +55	
Humidity	%0 ... 100	
Protection Class	IP68	

DRAGO MULTI-JET DN 15-40



Type: Multi-jet turbine water meter | class B | R100

Material: High quality brass

Battery: Lithium 3.0 V, last long use up to 8 years

Data transmission: Compatible with RF and LoRaWAN

Data analysis: Computer – Drago Smart Software Plus
Mobile – Drago Mobile Application (IOS & Android)

Suitable for: General use in water supply with horizontal installation

เหมาะสำหรับ: งานในระบบประปาทั่วไป ติดตั้งได้ในแนวนอน



General use



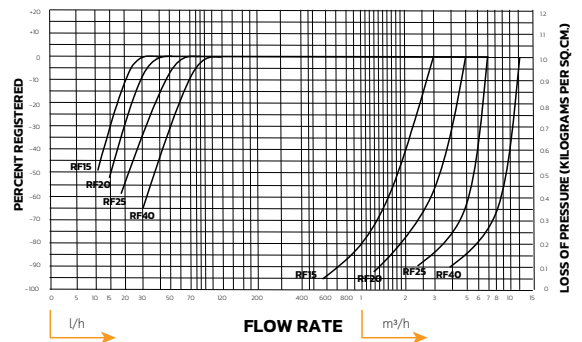
Accommodation

No.	Name of Parts	No.	Name of Parts
1	LCD LID	8	Body Casing
2	Electronic Register	9	Vane Wheel
3	Cover Casing	10	Battery Cover
4	Lower Casing	11	Battery (Replaceable)
5	Pressure Plate	12	Pressure Ring
6	Pivot	13	Magnet Protection
7	Strainer	14	Push Button Switch

Dimension (mm.)						
Model	Size	A	B	C	BSP Thread on Body	BSP Thread on Coupling
GMC-15	1/2"	165	68	33	3/4"	1/2"
GMC-20	3/4"	190	70	35	1"	3/4"
GMC-25	1"	225	70	37	1.1/4"	1"
GMC-40	1.1/2"	245	80	50	2"	1.1/2"

Model		GMC-15	GMC-20	GMC-25	GMC-40
Nominal diameter	DN	15	20	25	40
Dynamic range (Q3/Q1)	R	100	100	100	80
Maximum flow rate (m3/h)	Q4	3.125	5	7.875	12.5
Permanent flow rate (m3/h)	Q3	2.5	4	6.3	10
Transition flow rate (m3/h)	Q2	0.040	0.040	0.100	0.2
Minimum flow rate (m3/h)	Q1	0.025	0.025	0.063	0.125
Starting flow rate (l/h)		12	15	20	30
Maximum admissible pressure (bar)	MAP	10	10	10	10
Maximum admissible temperature (C)	MAT	50	50	50	50
Smallest digital readable amount (litter)		0.1	0.1	0.1	0.1
Maximum digital registration (m3)		99,999	99,999	99,999	99,999

Accuracy & Pressure Drop Curve



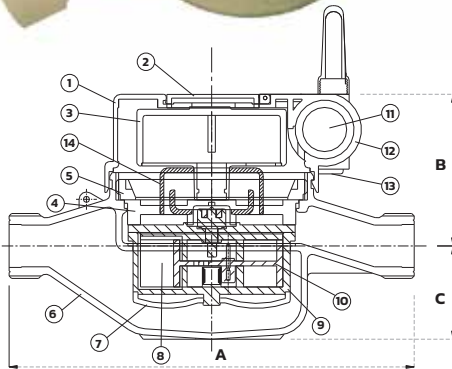
DRAGO MULTI-JET smart water meter

The "DRAGO MULTI-JET GMC DN 15-40 models" model Electronic Water Meters fall under the group of Inferential Meters and has Complete Dry-Dial, Direct Magnetic-Drive, Straight Line Reading and Multi Jet Principle. The water enters into the Meter through the inlet pipe and properly designed Strainer, and affects its action upon the Vane Wheel. The Particular advantage of this Meter is the Magnetic transmission directly from the Vane Wheel to the Electronic Register hermetically sealed, the Electronic Register is thus completely Isolated from the water, and is incorporated in a Dry Dial and is provided with Magnet Protection Ring.

Determination of the Meter size

The bore of the instrument depends upon the flow rate to be metered and not the Pipe size. Too large flow rate, a meter will result in continuous overloading and high Pressure drop. An over-sized meter on the other hand will be less sensitive to small Flow rates and inaccuracy may result.

DRAGO ROTARY PISTON DN 15-20



Type: Rotary piston water meter | class C | R160

Material: High quality brass

Battery: Lithium 3.0 V, last long use up to 8 years

Data transmission: Compatible with RF and LoRaWAN

Data analysis: Computer – Drago Smart Software Plus
Mobile – Drago Mobile Application (IOS & Android)

Suitable for: All building works, support both horizontal and vertical installation



Building



Vertical pipeline

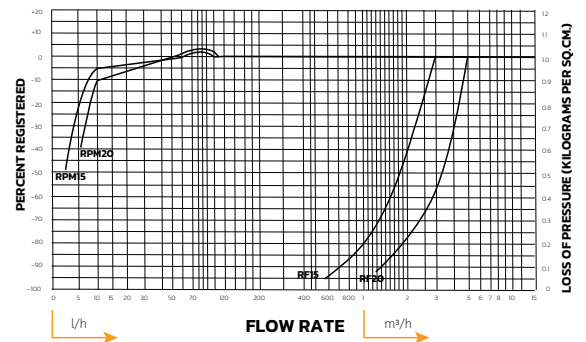
เหมาะสำหรับ: งานอาคารตึกสูงทุกรูปแบบ โดยสามารถติดตั้งได้ทั้งในแนวนอนและแนวตั้ง

No.	Name of Parts	No.	Name of Parts
1	Cover Casing	8	Measuring Chamber
2	LCD LID	9	Cylinder
3	Electronic Register	10	Piston
4	Pressure Plate	11	Battery (Replaceable)
5	Pressure Ring	12	Battery Cover
6	Body Casing	13	Push Button Switch
7	Strainer	14	Magnet Protection

Dimension (mm.)							
Model	Size	A	B	C	With Coupling	BSP Thread on Body	BSP Thread on Coupling
RPC-15	1/2"	165	65	40	250	3/4"	1/2"
RPC-20	3/4"	190	70	50	315	1"	3/4"

Model		RPC-15	RPC-20
Nominal diameter	DN	15	20
Dynamic range (Q3/Q1)	R	160	160
Maximum flow rate (m3/h)	Q4	3.125	5
Permanent flow rate (m3/h)	Q3	2.5	4
Transition flow rate (m3/h)	Q2	0.025	0.04
Minimum flow rate (m3/h)	Q1	0.016	0.025
Starting flow rate (l/h)		3	5
Maximum admissible pressure (bar)	MAP	10	10
Maximum admissible temperature (C)	MAT	50	50
Smallest digital readable amount (litter)		0.1	0.1
Maximum digital registration (m3)		99,999	99,999

Accuracy & Pressure Drop Curve



DRAGO ROTARY PISTON smart water meter

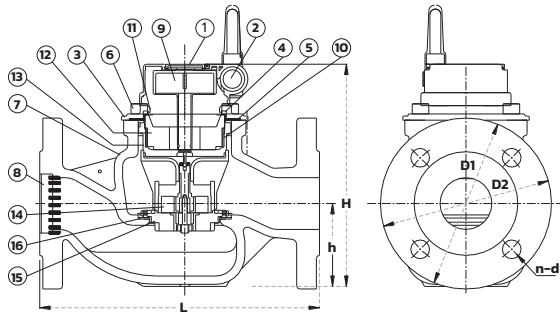
The "DRAGO ROTARY PISTON RPC DN 15-20 models" model Electronic Water Meters fall under the group of Inferential Meters and has Complete Dry-Dial, Direct Magnetic-Drive, Straight Line Reading and Multi Jet Principle. The water enters into the Meter through the inlet pipe and properly designed Strainer, and affects its action upon the Vane Wheel. The Particular advantage of this Meter is the Magnetic transmission directly from the Vane Wheel to the Electronic Register hermetically sealed, the Electronic Register is thus completely Isolated from the water, and is incorporated in a Dry Dial and is provided with Magnet Protection Ring.

Determination of the Meter size

The bore of the instrument depends upon the flow rate to be metered and not the Pipe size. Too large flow rate, a meter will result in continuous overloading and high Pressure drop. An over-sized meter on the other hand will be less sensitive to small Flow rates and inaccuracy may result.

DRAGO WOLTMAN DN 50-150

LoRa



Type : Woltman turbine water meter | Velocity | R50

Material : Cast iron

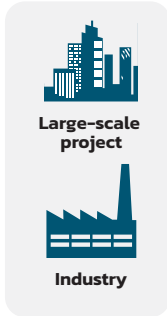
Battery : Lithium 3.0 V, last long use up to 8 years

Data transmission: Compatible with RF and LoRaWAN

Data analysis: Computer-Drago Smart Software Plus Mobile - Drago Mobile Application (IOS & Android)

Suitable for: Project and industrial works with high volume of water usage

เหมาะสำหรับ: งานโครงการและงานอุตสาหกรรมขนาดใหญ่ รองรับปริมาณการใช้ น้ำได้สูง

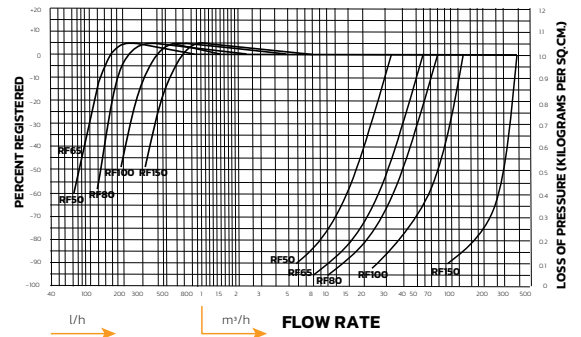


No.	Name of Parts	No.	Name of Parts
1	LCD LID	9	Electronic Register
2	Battery (Replaceable)	10	Register Case Ring
3	Head Casing	11	Plate Ring
4	Gasket Top	12	Register Adaptor
5	Head Gasket	13	Up Per Casing
6	Cover Bolt	14	Vane Wheel
7	Body Casing	15	Lower Casing Complete
8	Strainer	16	Casing Gasket

Dimension (mm.)							
Model	Size	D	D1	D2	N-D	H	L
WMC-50	2"	50	165	125	4-18	210	245
WMC-65	2.1/2"	65	185	145	4-18	305	280
WMC-80	3"	180	200	160	8-18	345	300
WMC-100	4"	100	220	180	8-18	380	360
WMC-150	6"	150	285	240	8-18	445	500

Model	WMC-50	WMC-65	WMC-80	WMC-100	WMC-150
Nominal diameter	DN 50	65	80	100	150
Dynamic range (Q3/Q1)	R 50				
Maximum flow rate (m3/h)	Q4 20	31.25	50	78.75	200
Permanent flow rate (m3/h)	Q3 16	25	40	63	160
Transition flow rate (m3/h)	Q2 0.512	0.800	1.280	2.016	5.120
Minimum flow rate (m3/h)	Q1 0.320	0.500	0.800	1.260	3.200
Starting flow rate (l/h)	0.08	0.1	0.15	0.2	0.5
Pressure loss at permanent flow rate (bar)	<0.63	<0.63	<0.63	<0.63	<0.63
Maximum admissible pressure (bar)	MAP 10	10	10	10	10
Maximum admissible temperature (C)	MAT 50	50	50	50	50
Smallest digital readable amount (litter)	1	1	1	1	1
Maximum digital registration (m3)	999,999	999,999	999,999	999,999	999,999

Accuracy & Pressure Drop Curve



DRAGO WOLTMAN smart water meter

The "DRAGO WOLTMAN WMC DN 50-150 models" are use for accurate measurement of the potable cold water supplied from the Waterworks. Manufactured from specially selected materials for resistance to corrosion and for long working life. All Meters are provided with Straight Reading, Dry Dial, hermetically Sealed Register, and Magnetic Drive. The rotation of turbine is directly transmitted to The Register by Magnetic Drive.

Determination of the Meter size

The bore of the instrument depends upon the flow rate to be metered and not the Pipe size. Too large flow rate, a meter will result in continuous overloading and high Pressure drop. An over-sized meter on the other hand will be less sensitive to small Flow rates and inaccuracy may result.